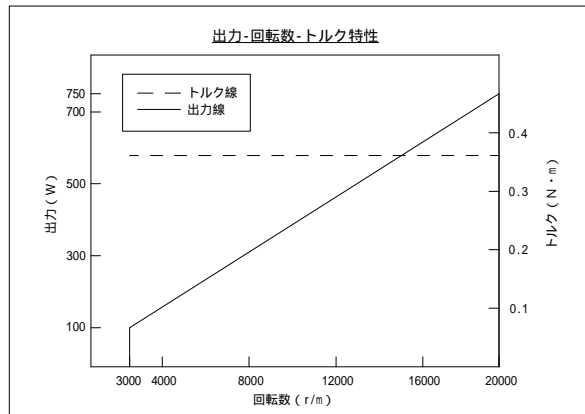
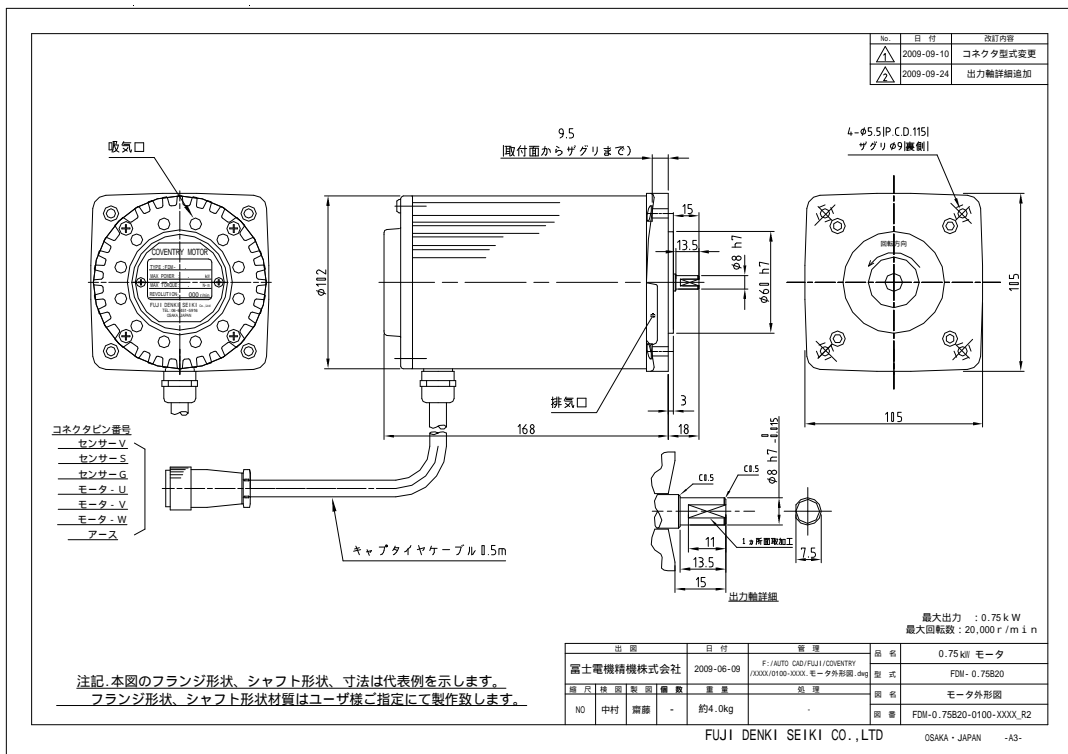


Coventry モータ仕様 [型式 FDM - 0 . 7 5 B 2 0]



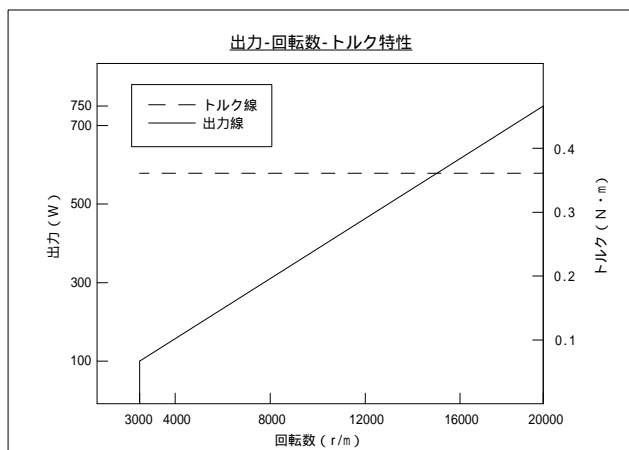
| 項目 | 仕様 |
|-------------|---|
| 最大出力 1 | 750W |
| 最大トルク | 0.36N・m |
| ローター慣性モーメント | $7.61 \times 10^{-4} \text{kgf} \cdot \text{m}^2$ |
| 最大回転数 1 | 20000r/min |
| 回転数検出 | ホール素子検出タイプ |
| 耐熱クラス | B種絶縁 |
| 振動クラス | JIS B0905 G1相当 |
| 振動速度 | 1mm/s以下 |
| 振 幅 | 10 μm |
| 冷却方式 2 | 冷却フィン一体型により自冷 |
| 外形寸法 (mm) | 角フランジ105 × 102 × 168L |
| 使用温度 | 0 ~ 40 |
| 使用場所 | 屋内 (腐食ガス、塵埃等がない所) |
| 湿 度 | 25 ~ 85% (結露なきこと) |
| 保存温度 | -20 ~ 60 (輸送中の短時間温度) |
| 備 考 | フランジ・シャフト形状、取付方法はお客様のご要望に応じて設計致します |

外形図



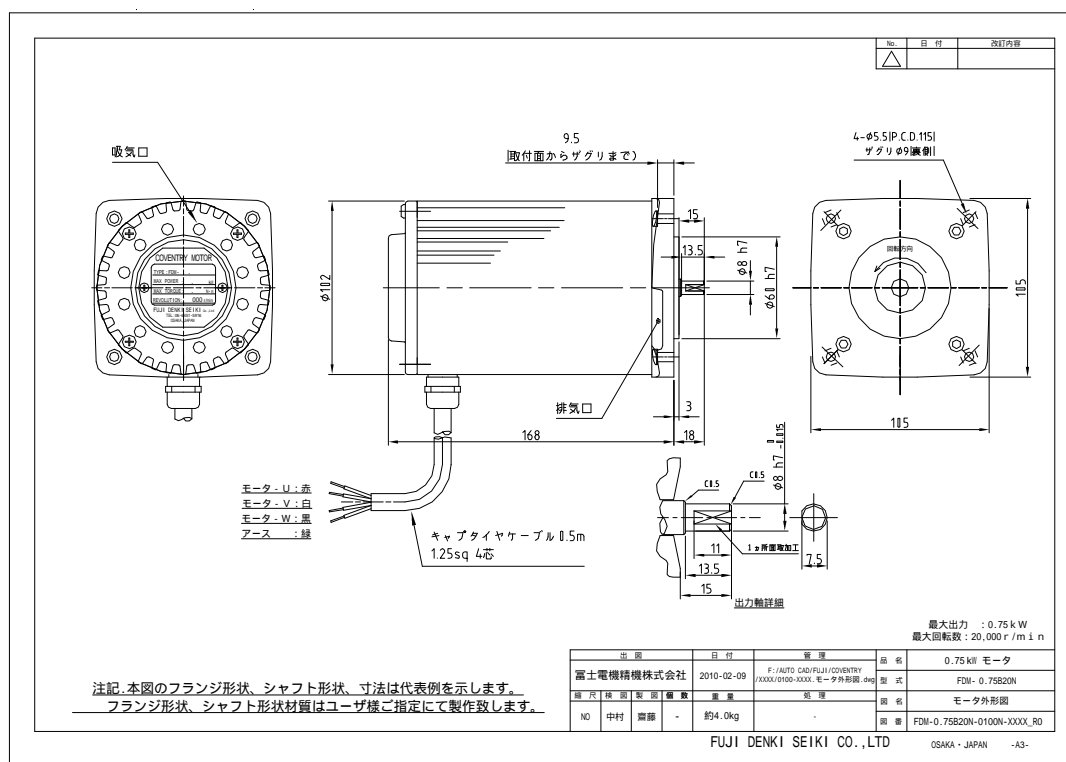
- 1 : 最大出力は、モータを最大回転数で使用した場合の出力です。
- 2 : 電源電圧降下時には出力及び定格回転速度は保証出来ません。
- 3 : モータの回転で冷却している為、回転数を下げてご使用の場合はモータの温度にご配慮下さい。
- 4 : 機器の仕様は、性能改善またはその他の事由により、必要に応じて予告なしに変更する場合があります。

Coventry モータ仕様 [型式 FDM - 0 . 7 5 B 2 0 N]



| 項目 | 仕様 |
|-------------|---|
| 最大出力 1 | 750W |
| 最大トルク | 0.36N・m |
| ローター慣性モーメント | $7.61 \times 10^{-4} \text{kgf} \cdot \text{m}^2$ |
| 最大回転数 1 | 20000r/min |
| 耐熱クラス | B種絶縁 |
| 振動クラス | JIS B0905 G1相当 |
| 振動速度 | 1mm/s以下 |
| 振 幅 | 10 μm |
| 冷却方式 2 | 冷却フィン型により自冷 |
| 外形寸法 (mm) | 角フランジ105 × 102 × 168L |
| 使用温度 | 0 ~ 40 |
| 使用場所 | 屋内 (腐食ガス、塵埃等がない所) |
| 湿 度 | 25 ~ 85% (結露なきこと) |
| 保存温度 | -20 ~ 60 (輸送中の短時間温度) |
| 備 考 | フランジ・シャフト形状、取付方法はお客様のご要望に応じて設計致します |

外形図



- 1 : 最大出力は、モータを最大回転数で使用した場合の出力です。
- 2 : 電源電圧降下時には出力及び定格回転速度は保証出来ません。
- 3 : モータの回転で冷却している為、回転数を下げてご使用の場合はモータの温度にご配慮下さい。
- 4 : 機器の仕様は、性能改善またはその他の事由により、必要に応じて予告なし変更する場合があります。