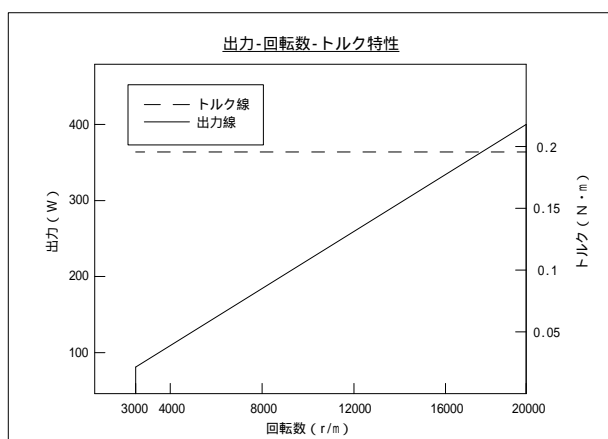
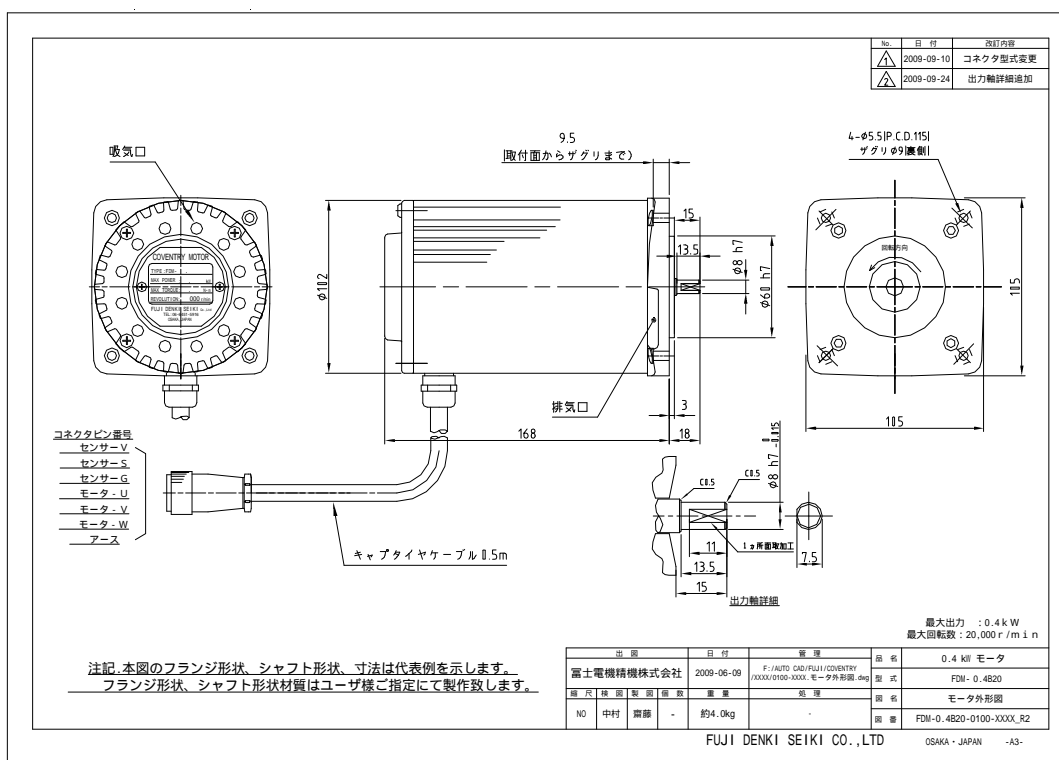


Coventry モータ仕様 [型式 FDM - 0 . 4 B 2 0]



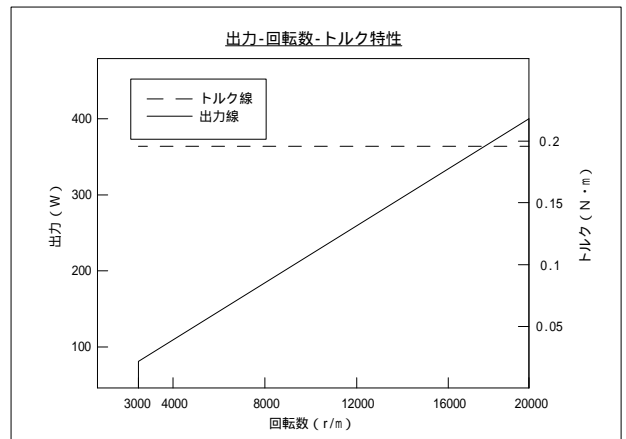
項目	仕様
最大出力 1	400W
最大トルク	0.195N·m
ローター慣性モーメント	$7.61 \times 10^{-4} \text{kgf} \cdot \text{m}^2$
最大回転数 1	20000r/min
回転数検出	ホール素子検出タイプ
耐熱クラス	B種絶縁
振動クラス	JIS B0905 G1相当
振動速度	1mm/s以下
振 幅	10 μm
冷却方式 2	冷却フィン型により自冷
外形寸法 (mm)	角フランジ105 × 102 × 168L
使用温度	0 ~ 40
使用場所	屋内 (腐食ガス、塵埃等がない所)
湿 度	25 ~ 85% (結露なきこと)
保存温度	-20 ~ 60 (輸送中の短時間温度)
備 考	フランジ・シャフト形状、取付方法はお客様のご要望に応じて設計致します

外形図



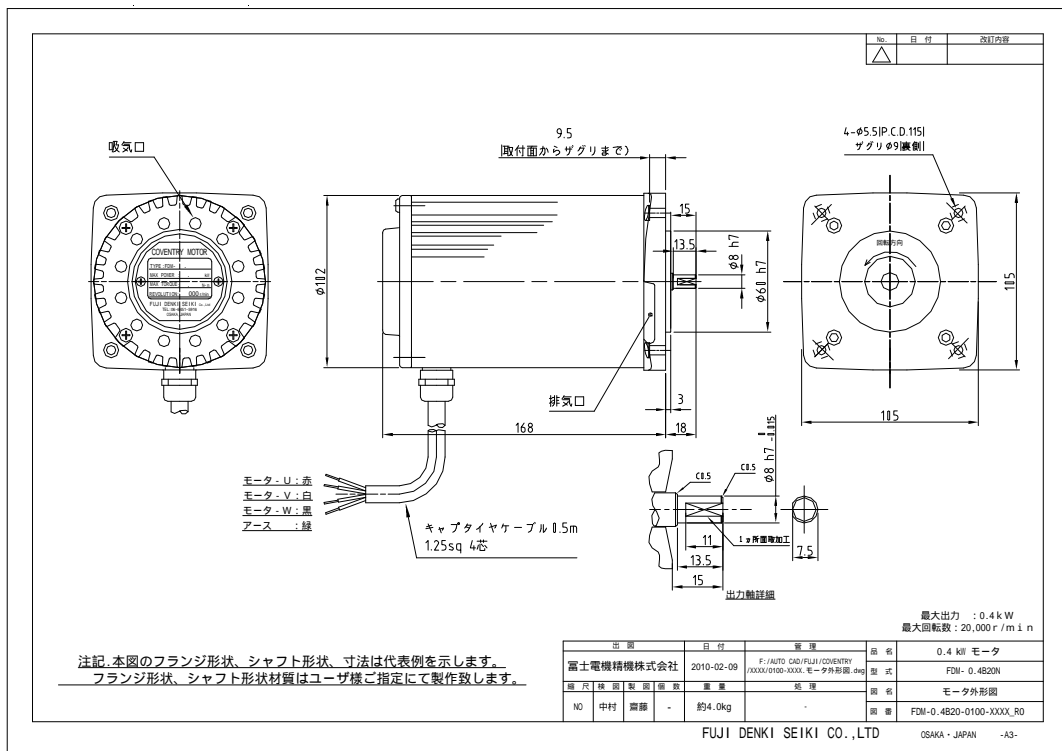
- 1 : 最大出力は、モータを最大回転数で使用した場合の出力です。
- 2 : 電源電圧降下時には出力及び定格回転速度は保証出来ません。
- 3 : モータの回転で冷却している為、回転数を下げてご使用の場合はモータの温度にご配慮下さい。
- 4 : 機器の仕様は、性能改善またはその他の事由により、必要に応じて予告なし変更する場合があります。

Coventry モータ仕様 [型式 FDM - 0 . 4 B 2 0 N]



項目	仕様
最大出力 1	400W
最大トルク	0.195N・m
ローター慣性モーメント	$7.61 \times 10^{-4} \text{kgf} \cdot \text{m}^2$
最大回転数 1	20000r/min
耐熱クラス	B種絶縁
振動クラス	JIS B0905 G1相当
振動速度	1mm/s以下
振 幅	10 μm
冷却方式 2	冷却フィン一体型により自冷
外形寸法 (mm)	角フランジ105 × 102 × 168L
使用温度	0 ~ 40
使用場所	屋内 (腐食ガス、塵埃等がない所)
湿 度	25 ~ 85% (結露なきこと)
保存温度	-20 ~ 60 (輸送中の短時間温度)
備 考	フランジ・シャフト形状、取付方法はお客様のご要望に応じて設計致します

外形図



- 1 : 最大出力は、モータを最大回転数で使用した場合の出力です。
- 2 : 電源電圧降下時には出力及び定格回転速度は保証出来ません。
- 3 : モータの回転で冷却している為、回転数を下げてご使用の場合はモータの温度にご配慮下さい。
- 4 : 機器の仕様は、性能改善またはその他の事由により、必要に応じて予告なし変更する場合があります。